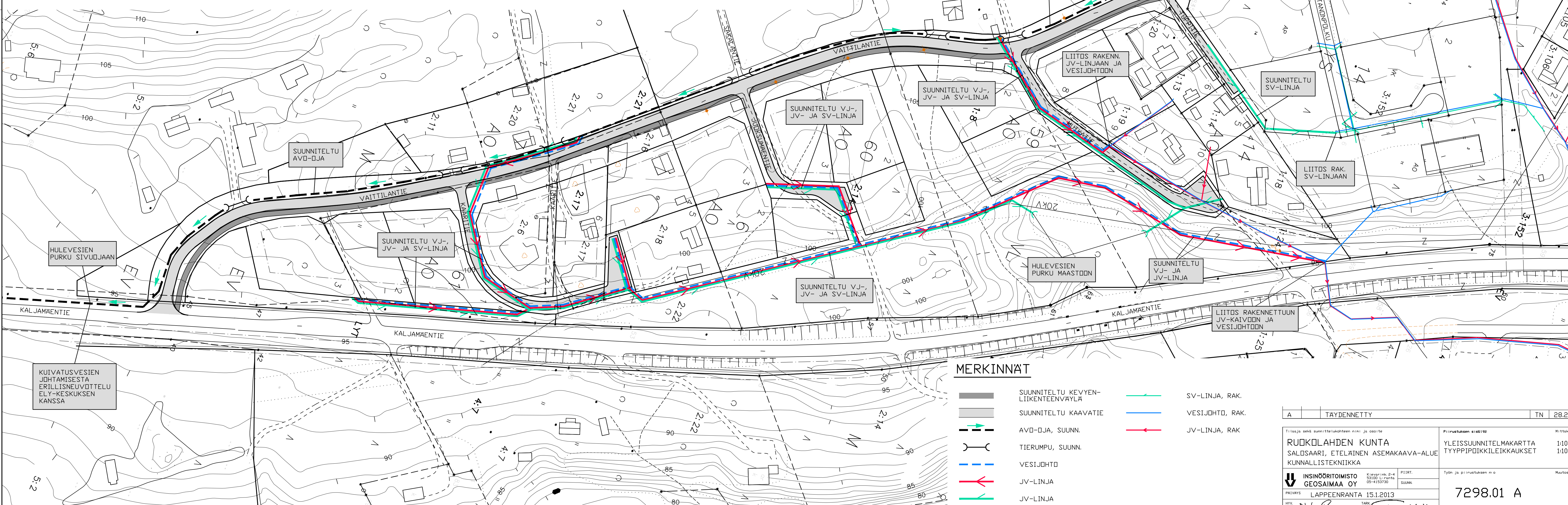
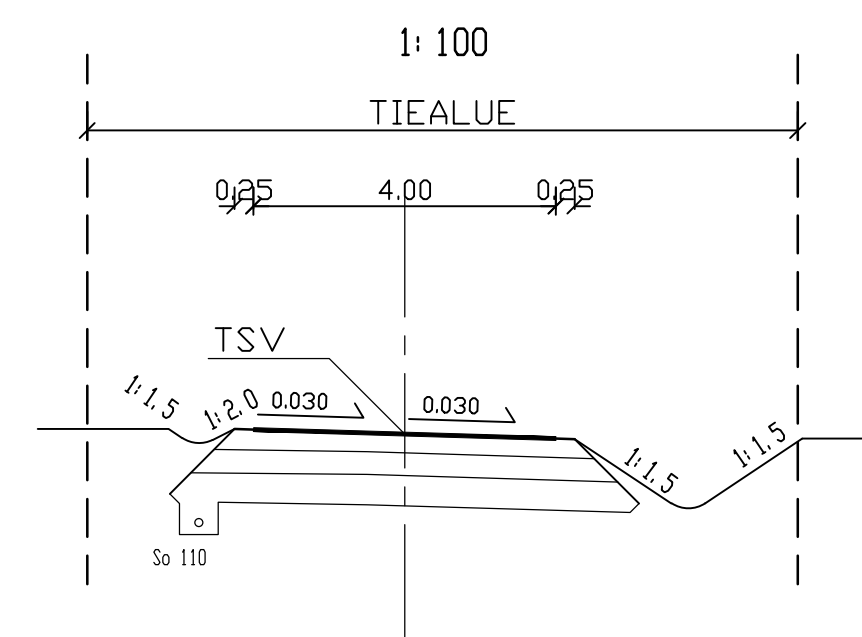
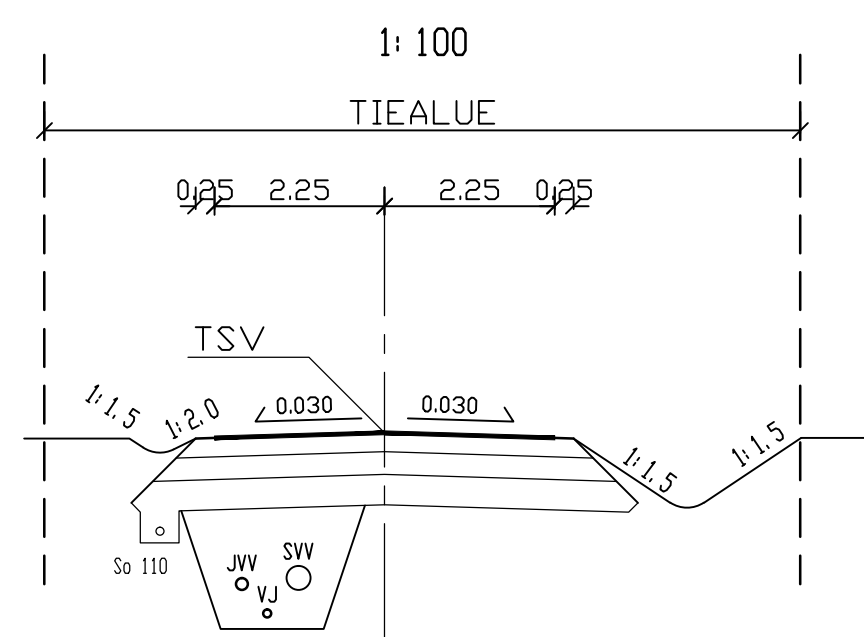
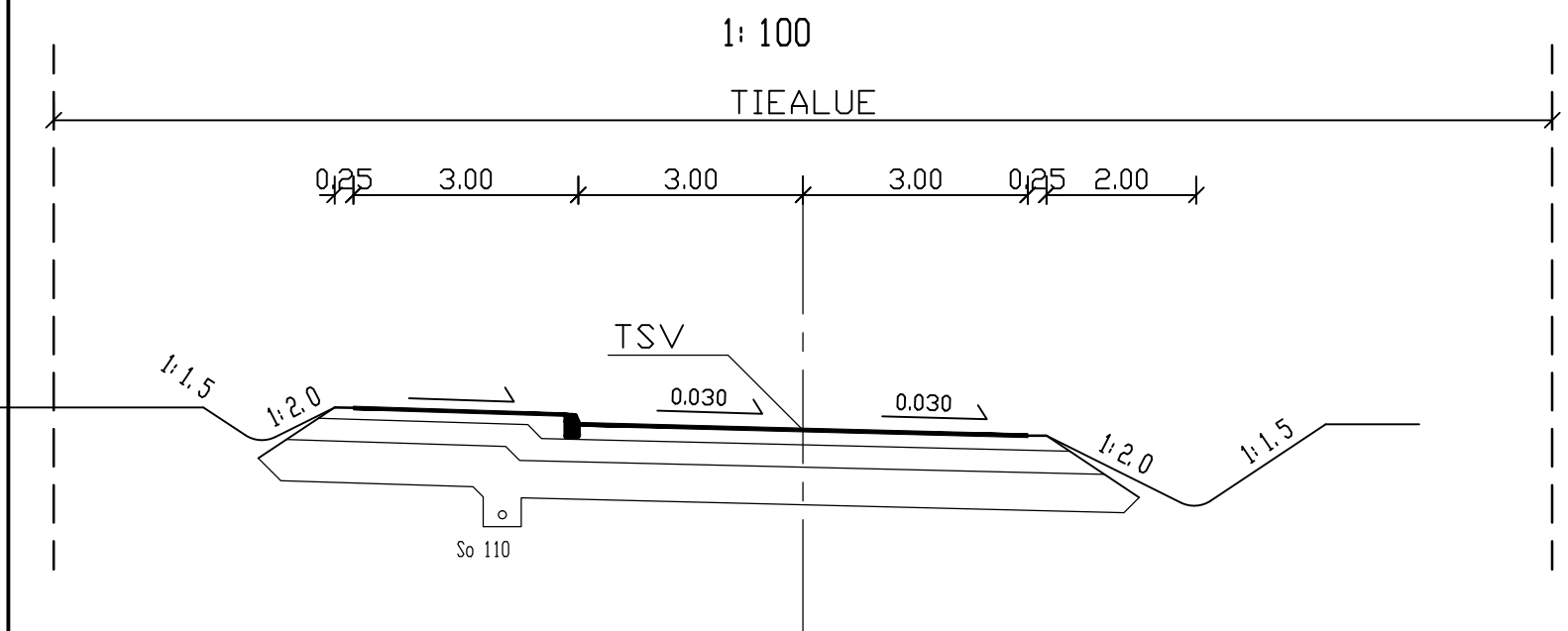
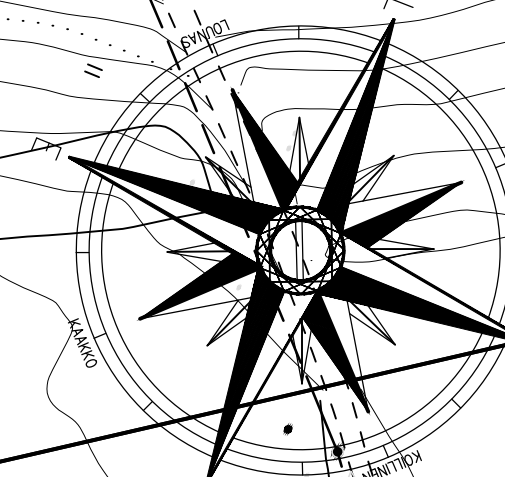


TYYPPIPOIKKILEIKKAUS
VAITILANTIE
1:100

TYYPPIPOIKKILEIKKAUS
MUTKATIE, JUOKSUMÄENTIE,
KAARITIE
1:100

TYYPPIPOIKKILEIKKAUS
TUPPITIE
1:100



HULEVESIEN
PURKU
SIVUJAJAN

SUUNNITeltu
AVD-OJA

SUUNNITeltu VJ-,
JV- JA SV-LINJA

SUUNNITeltu VJ-,
JV- JA SV-LINJA

SUUNNITeltu VJ-,
JV- JA SV-LINJA

HULEVESIEN
PURKU
MAASTOON

SUUNNITeltu
VJ- JA
JV-LINJA

LIITOS RAKENNETTUUN
JV-KATVEDON JA
VESIJOHTOON

SUUNNITeltu
AVD-OJA

LIITOS RAKENN.
JV-LINJAAN JA
VESIJOHTOON

SUUNNITeltu
SV-LINJA

LIITOS RAK.
SV-LINJAAN

KUIVATUSVESIEN
JOHTAMISESTA
ERILLISNEUVOTTELU
ELY-KESKUKSEN
KANSSA

MERKINNÄT

- SUUNNITeltu KEVYEN-
LIIKENTEENVAYLA
- SUUNNITeltu KAAVATIE
- AVD-OJA, SUUNN.
- TIERUMPU, SUUNN.
- VESIJOHTO
- JV-LINJA
- JV-LINJA
- SV-LINJA, RAK.
- VESIJOHTO, RAK.
- JV-LINJA, RAK.

<p>A TÄYDENNETTY TN 28.2.2013</p> <p>Tilaaja sekä suunnittelukohteen nimi ja osoite RUOKOLAHDEN KUNTA SALOSAARI, ETELÄINEN ASEMAKAAVA-ALUE KUNNALLISTEKNIikka</p> <p>INSINÖÖRITOIMISTO GEOSAIMAA OY Kivierink. 2-4 02100 Luhta 05-4153730</p> <p>PIIRT. SUUNN.</p> <p>PIIRIVYV. LAPPEENRANTA 15.1.2013</p> <p>HVY. </p>	<p>Piirustuksen sisältö YLEISSUUNNITELMAKARTTA TYYPPIPOIKKILEIKKAUKSET</p> <p>Mittakaavat 1:1000 1:100</p> <p>Työn ja piirustuksen m.o. Muutos</p> <p style="font-size: 1.2em; font-weight: bold;">7298.01 A</p>
---	---